

TECHNICAL SHEET

DIAMOND



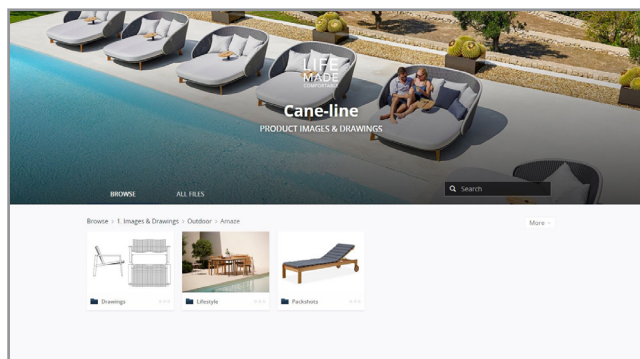
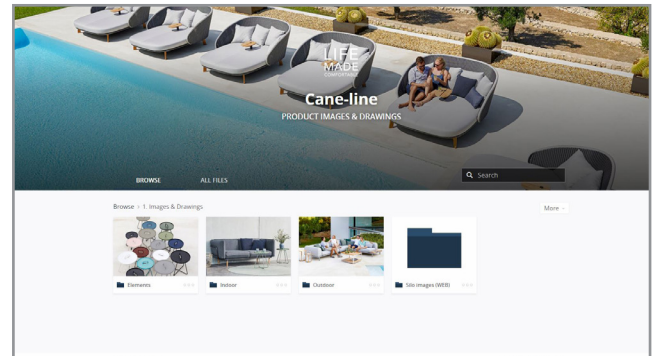
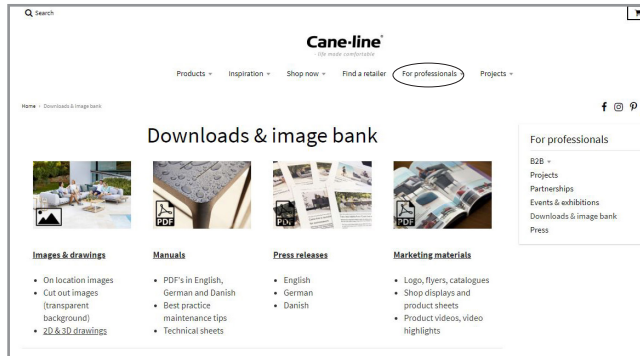
Cane-line®

Download portal

Når du besøger vores hjemmeside, vil du finde en knap der hedder "Downloads". Når du trykker på denne, vil du få adgang til vores download center. Her finder du alle relevante filer, så som højt opløste billeder og 3D filer. Besøg siden: www.cane-line.com/downloads.

When you visit our website you will find a button called "Downloads". If you press that button you will access our downloadcenter. Here you can access all relevant files, such as high resolution images and 3D files. Visit the site: www.cane-line.com/downloads.

Wenn Sie unsere Website besuchen, finden Sie eine Schaltfläche namens "Downloads". Wenn Sie diese Taste drücken, gelangen Sie in unser Downloadcenter. Hier können Sie alle relevanten Dateien, wie hochauflösende Bilder und 3D-Dateien, abrufen. Besuche die Seite: www.cane-line.com/downloads.



Inspiration



8503 Diamond, 3-seater sofa

Design by Foersom & Hiort-Lorenzen MDD



LGSG Grey

Beskrivelse/Description/Beschreibung

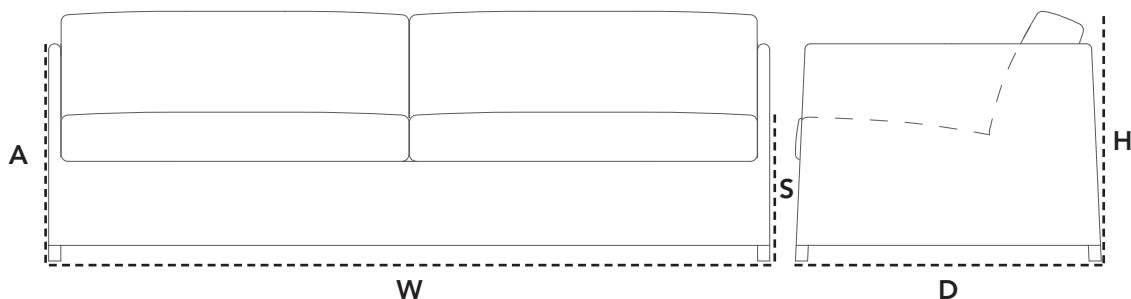
Diamond 3-personers lounge haveseafoa er et helstøbt design, der tager sig fantastisk ud fra alle vinkler. Et moderne udtryk kombineret med en komfort man sjældent ser på udendørs havemøbler. Lounge sofaens stel er produceret i det vejrbestandige Cane-line Weave® materiale. Hynderne på denne variant er fremstillet i Cane-line Natté stof. Sunbrella stoffet er vand- og smudsafvisende og meget modstandsdygtig overfor UV stråling. Sunbrella hynderne er med QuickDryFoam®, hvilket gør at de tørrer hurtigt efter en regnbyge. Designet af Foersom & Hiort-Lorenzen MDD.

Our Diamond 3-seater lounge sofa is timeless in its design. The whole range contains materials hand picked to withstand all types of weather, and besides being common in outdoor furniture, it is also comfortable and contains a new and innovative edge, thanks to the exciting input from the Danish Designers Foersom & Hiort-Lorenzen MDD. This version of the Diamond series comes with Cane-line Natté cushions with QuickDryFoam®.

Das Design unseres Diamond 3-Sitzer Loungesofa ist zeitlos. Die gesamte Kollektion besteht aus ausgesuchten Materialien, die allen Witterungen standhalten, und dabei sehr komfortabel sind. Diese Kollektion entstand in Zusammenarbeit mit den dänischen Designern Foersom & Hiort-Lorenzen (MDD). Der Diamond 3-Sitzer kommt mit einem Cane-line Natté Kissensatz.

Dimensioner/Dimensions/Dimensionen

| | | |
|-----|---------|---------|
| W | 209cm | 82.3" |
| D | 88cm | 34.6" |
| H | 63cm | 24.8" |
| S | 40cm | 15.7" |
| A | 62cm | 24.4" |
| Wgt | 27,58kg | 60.8lbs |



8503 Diamond, 3-seater sofa

Design by Foersom & Hiort-Lorenzen MDD



TXSG Grey



TXSL Light grey

Beskrivelse/Description/Beschreibung

Diamond 3-personers lounge havesea er et helstøbt design, der tager sig fantastisk ud fra alle vinkler. Et moderne udtryk kombineret med en komfort man sjældent ser på udendørs havemøbler. Lounge sofaens stel er beklædt med det vejrbestandige Cane-line Tex® materiale. Hynderne på denne variant er fremstillet i Cane-line Natté stof. Sunbrella stoffet er vand- og smudsafvisende og meget modstandsdygtig overfor UV stråling. Sunbrella hynderne er med QuickDryFoam®, hvilket gør at de tørrer hurtigt efter en regnbyge. Designet af Foersom & Hiort-Lorenzen MDD.

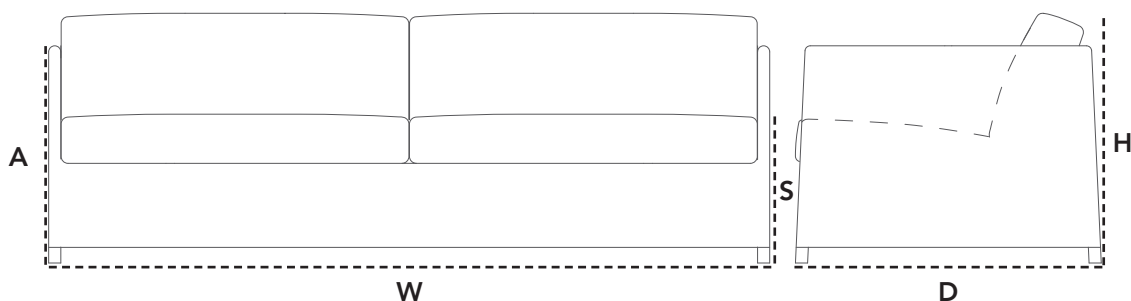
The Diamond 3-seater lounge sofa with Cane-line Natté cushions, is timeless in its design. The whole range of outdoor furniture contains materials hand picked to withstand all types of weather and, despite being common in outdoor furniture, is also comfortable and contains an innovative edge thanks to the exciting input from Danish Designers Foersom & Hiort-Lorenzen MDD.

The beautiful Diamond 3-seater lounge sofa comes with Cane-line Natté cushions. You are not able to leave the cushions outside all year round, but you can leave the frame outside all year round.

Die Diamond Loungegruppe wird jetzt noch einladender! Die tolle Diamond Serie in grauem Cane-line Tex® ist seit diesem Jahr mit Kissen aus weichem und witterungsbeständigem Sunbrella erhältlich. Die einzelnen Module sind aus einem leichten Aluminiumrahmen hergestellt und mit dem wetterbeständigen Cane-line Tex® bezogen. Die bequemen Kissen sind aus QuickDry Schaumstoff und mit dem äusserst angenehmen UV-beständigem Cane-line Natté bezogen. Durch diese einzigartige Kombination der Materialien kann die Diamond Kollektion inklusiv der Kissen auch Regen oder Tau ausgesetzt werden. Lediglich ein Aufstellen der Kissen ist notwendig, um das Trocknen der Kissen zu beschleunigen. Somit ist die Diamond Loungegruppe genauso praktisch und witterungsbeständig wie eh und je - aber mit einem Look der genausogut ins Wohnzimmer passt. Die gesamte Diamond Loungekollektion stammt von den bekannten, dänischen Möbeldesignern Foersom & Hiort-Lorenzen MDD.

Dimensioner/Dimensions/Dimensionen

| | | |
|-----|---------|---------|
| W | 209cm | 82.3" |
| D | 88cm | 34.6" |
| H | 63cm | 24.8" |
| S | 40cm | 15.7" |
| A | 62cm | 24.4" |
| Wgt | 27,58kg | 60.8lbs |



8502 Diamond, 2-seater sofa

Design by Foersom & Hiort-Lorenzen MDD



LGSG Grey

Beskrivelse/Description/Beschreibung

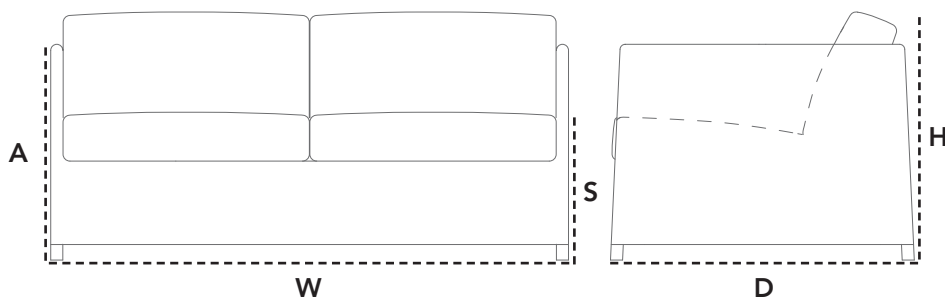
Diamond 2-personers loungesofa er ligesom resten af serien designet af de berømte danske designere Foersom & Hiort-Lorenzen MDD. De har formålet at skabe et spændende udseende med en moderne, men alligevel luksuriøs, innovativ kant. Sofaen er fremstillet i Cane-line Weave® og har Cane-line Natté hynder med QuickDryFoam®. På samme måde som resten af serien kan både sofaen og hynderne stå udenfor hele året rundt.

The Diamond 2-seater lounge sofa is, like the other products in our Diamond series, designed by renowned Danish designers Foersom & Hiort-Lorenzen MDD. They have managed to create an exciting new look with a contemporary, yet luxurious, innovative edge. The lounge sofa comes with Cane-line Natté cushions w/QuickDryFoam®.

Das Diamond 2-Sitzer Loungesofa ist, wie alle Produkte der Diamond Kollektion, von den renommierten dänischen Designern Foersom & Hiort-Lorenzen MDD entworfen worden. Sie haben es geschafft, einen aufregenden neuen Look zu kreieren, der sowohl zeitgenössisch als auch luxuriös ist. Das Loungesofa kommt mit einem Cane-line Natté Kissenatz.

Dimensioner/Dimensions/Dimensionen

| | | |
|-----|--------|-------|
| W | 150cm | 59.1" |
| D | 88cm | 34.6" |
| H | 63cm | 24.8" |
| S | 40cm | 15.7" |
| A | 62cm | 24.4" |
| Wgt | 21,3kg | 47lbs |



8503 Diamond, 2-seater sofa

Design by Foersom & Hiort-Lorenzen MDD



TXSG Grey



TXSL Light grey

Beskrivelse/Description/Beschreibung

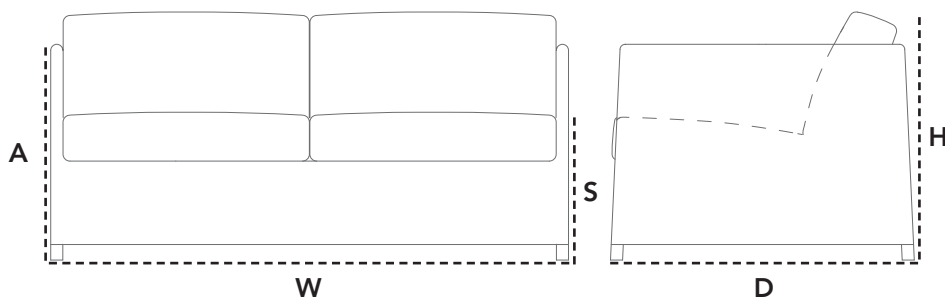
Diamond 2-personers loungesofa er ligesom resten af serien designet af de berømte danske designere Foersom & Hiort-Lorenzen MDD. De har formået at skabe et spændende udseende med en moderne, men alligevel luksuriøs, innovativ kant. Sofaen er fremstillet i Cane-line Tex® og har Cane-line Natté hynder med QuickDryFoam®. På samme måde som resten af serien kan både sofaen og hynderne stå udenfor hele året rundt.

The Diamond 2-seater lounge sofa is, like the other products in our Diamond series, designed by renowned Danish designers Foersom & Hiort-Lorenzen MDD. They have managed to create an exciting look with a contemporary, yet luxurious, innovative edge. The lounge sofa comes with Cane-line Natté cushions.

Die Diamond Loungegruppe wird jetzt noch einladender! Die tolle Diamond Serie in grauem Cane-line Tex® ist seit diesem Jahr mit Kissen aus weichem und witterungsbeständigem Cane-line Natté erhältlich. Die einzelnen Module sind aus einem leichten Aluminiumrahmen hergestellt und mit dem wetterbeständigen Cane-line Tex® bezogen. Die bequemen Kissen sind aus QuickDry Schaumstoff und mit dem äusserst angenehmen UV-beständigem Sunbrella bezogen. Durch diese einzigartige Kombination der Materialien kann die Diamond Kollektion inklusiv der Kissen auch Regen oder Tau ausgesetzt werden. Lediglich ein Aufstellen der Kissen ist notwendig, um das Trocknen der Kissen zu beschleunigen. Somit ist die Diamond Loungegruppe genauso praktisch und witterungsbeständig wie eh und je - aber mit einem Look der genausogut ins Wohnzimmer passt. Die gesamte Diamond Loungekollektion stammt von den bekannten, dänischen Möbeldesignern Foersom & Hiort-Lorenzen MDD.

Dimensioner/Dimensions/Dimensionen

| | | |
|-----|--------|-------|
| W | 150cm | 59.1" |
| D | 88cm | 34.6" |
| H | 63cm | 24.8" |
| S | 40cm | 15.7" |
| A | 62cm | 24.4" |
| Wgt | 21,3kg | 47lbs |



8402 Diamond, lounge chair

Design by Foersom & Hiort-Lorenzen MDD



LGSG Grey

Beskrivelse/Description/Beschreibung

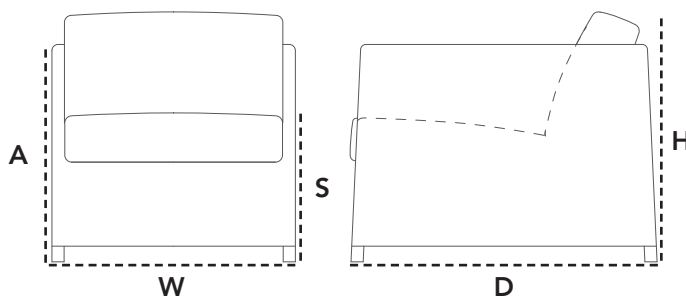
Et moderne bud på en lounge stol til haver eller altaner i storbyen. Designet sikrer et markant udtryk med et tidløst præg og en høj komfort. Stolen er prouceret og flettet i Cane-line Weave®, som er et materiale, der egner sig perfekt til udendørs brug. Diamond serien består udover lounge stolen også af en fodskammel, lounge sofaer, en highback lounge stol samt en spisebordsstol. Hynderne er med Cane-line Natté stof og med QuickDryFoam® og behøver du blot at stille på højkant efter endt regnskyld, - så er de efter ca. 1 time klar til at sidde i igen. Du slipper hermed for at slæbe hynderne frem og tilbage i løbet af sommeren. Designet af Foersom & Hiort-Lorenzen MDD.

The Diamond lounge chair with a luxurious Cane-line Natté cushion in grey excels in both design and comfort. Similar to other Diamond Lounge items, the Diamond Lounge chair is designed by Foersom & Hiort-Lorenzen MDD, a fact that is mirrored in the minimalistic design and subtle colour of the materials. Due to the high quality of the material and graphite weave, the Diamond Lounge chair can be left outside all seasons, and is low on maintenance.

Der Diamond Loungesessel mit dem luxuriösen Cane-line Natté Kissen in Grau übertrifft sich selbst in Design und Komfort. Ähnlich wie bei anderen Diamond Lounge Produkten, der Diamond Lounge Gartensessel wurde von den Designern Foersom & Hiort-Lorenzen MDD hergestellt und spiegelt das minimalistische Design und die weichen Farben des Materials. Die hohe Qualität des Materials und dem Graphite Gewebe ermöglichen das der Diamond Loungesessel witterungsbeständig und pflegeleicht ist.

Dimensioner/Dimensions/Dimensionen

| | | |
|-----|--------|---------|
| W | 70cm | 27.6" |
| D | 88cm | 34.6" |
| H | 63cm | 24.8" |
| S | 40cm | 15.7" |
| A | 62,5cm | 24.6" |
| Wgt | 11,2kg | 24.7lbs |



8402 Diamond, lounge chair

Design by Foersom & Hiort-Lorenzen MDD



TXSG Grey



TXSL Light grey

Beskrivelse/Description/Beschreibung

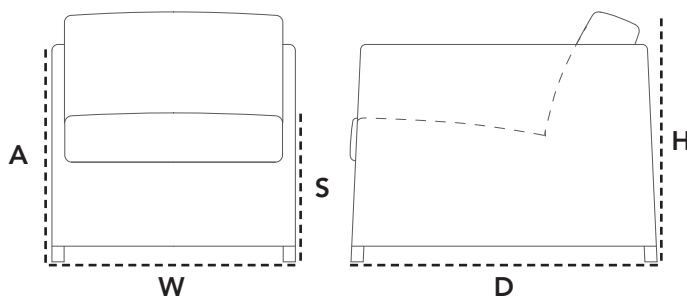
Et moderne bud på en ny type lounge stol til haven eller altanen i storbyen. Lounge stolen er designet med et markant og tidløst udtryk. Stellet er beklædt med Cane-line Tex®, som er et vejrbestandigt materiale med høj slidstyrke. Hynderne på denne variant er fremstillet i Cane-line Natté stof, som er vand og smudsafvisende og meget modstandsdygtig overfor UV stråling. Hynderne har QuickDryFoam®, som gør at de tørrer hurtigt. Diamond serien af lounge havemøbler, består ud over lounge stolen også af en fodskammel, lounge sofaer samt en spisebordsstol.

The Diamond lounge chair excels in both design and comfort. Similar to other Diamond lounge items, the Diamond lounge chair is designed by Foersom & Hiort-Lorenzen MDD, a fact that is mirrored in the minimalistic design and subtle colour of the materials. The Diamond lounge chair comes with Cane-line Natté, all weather cushions.

Der Loungesessel ist aus einem leichten Aluminiumrahmen hergestellt und mit dem wetterbeständigen Cane-line Tex® bezogen. Die bequemen Kissen sind aus QuickDry Schaumstoff und mit dem äusserst angenehmen UV-beständigem Cane-line Natté bezogen. Durch diese einzigartige Kombination der Materialien kann die Diamond Kollektion inklusiv der Kissen auch Regen oder Tau ausgesetzt werden. Lediglich ein Aufstellen der Kissen ist notwendig, um das Trocknen der Kissen zu beschleunigen. Somit ist die Diamond Loungegruppe genauso praktisch und witterungsbeständig wie eh und je - aber mit einem Look der genauso gut ins Wohnzimmer passt. Die gesamte Diamond Loungekollektion stammt von den bekannten, dänischen Möbeldesignern Foersom & Hiort-Lorenzen MDD.

Dimensioner/Dimensions/Dimensionen

| | | |
|-----|--------|---------|
| W | 70cm | 27.6" |
| D | 88cm | 34.6" |
| H | 63cm | 24.8" |
| S | 40cm | 15.7" |
| A | 62,5cm | 24.6" |
| Wgt | 11,2kg | 24.7lbs |



8403 Diamond, highback chair

Design by Foersom & Hiort-Lorenzen MDD



TXSG Grey



TXSL Light grey

Beskrivelse/Description/Beschreibung

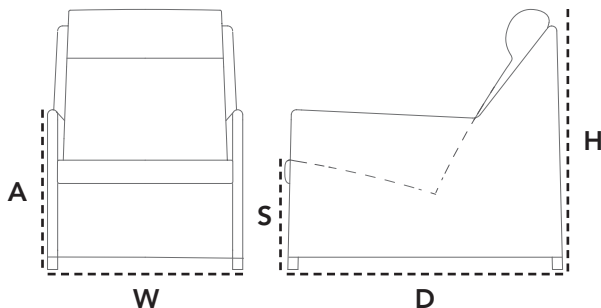
Diamond highback lounge stolen er et medlem af den populære Diamond familie, som er designet af Foersom & Hiort-Lorenzen MDD. Highback lounge stolen er renrykket komfort ned til mindste detalje. Designerne har arbejdet intenst for at skabe den rette komfort uden at miste Diamond seriens specielle udtryk. Resultatet taler for sig selv. En markant lounge havestol med en lethed, man sjældent opnår med et møbel af denne størrelse. Hynderne på denne variant er fremstillet i Cane-line Natté stof m/QuickDryFoam®. Stoffet på hynden er vand og smudsafvisende og meget modstandsdygtig overfor UV stråling. QuickDry skummet gør, at hynderne tørrer hurtigt efter et regnskyl og ikke behøves at tages indenfor, hvis det bliver regnvej.

The Danish designed Diamond lounge series on the whole is timeless in appearance. This Diamond highback lounge chair is no exception. Built with both comfort and aesthetics in mind, this luxurious all-weather chair, is designed by Foersom & Hiort-Lorenzen MDD. This chair includes a QuickDryFoam® cushion with Cane-line Natté fabric which, if wet, dries within approx. 1 hour. These traits ensure that your outdoor furniture will remain striking in appearance, and still leave you the ability to leave it outside all year.

Der Highback Sessel ist aus einem leichten Aluminiumrahmen hergestellt und mit dem wetterbeständigen Cane-line Tex® bezogen. Die bequemen Kissen sind aus QuickDry Schaumstoff und mit dem äusserst angenehmen UV-beständigem Cane-line Natté bezogen. Durch diese einzigartige Kombination der Materialien kann die Diamond Kollektion inklusiv der Kissen auch Regen oder Tau ausgesetzt werden. Lediglich ein Aufstellen der Kissen ist notwendig, um das Trocknen der Kissen zu beschleunigen. Somit ist die Diamond Loungegruppe genauso praktisch und witterungsbeständig wie eh und je - aber mit einem Look der genausogut ins Wohnzimmer passt. Die gesamte Diamond Loungekollektion stammt von den bekannten, dänischen Möbeldesignern Foersom & Hiort-Lorenzen MDD.

Dimensioner/Dimensions/Dimensionen

| | | |
|-----|--------|---------|
| W | 67cm | 26.4" |
| D | 95cm | 37.4" |
| H | 88cm | 34.6" |
| S | 42cm | 16.5" |
| A | 54cm | 21.3" |
| Wgt | 15,3kg | 33.7lbs |



8302 Diamond, footstool

Design by Foersom & Hiort-Lorenzen MDD



LGSG Grey

Beskrivelse/Description/Beschreibung

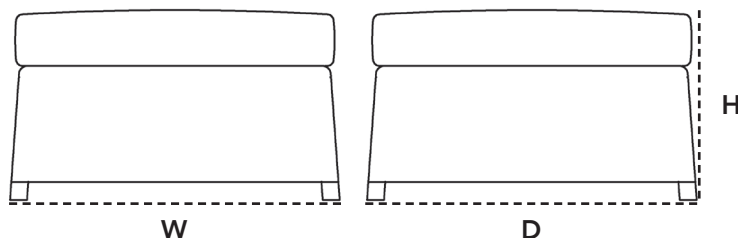
Den smukke og praktiske fodskammel i Diamond serien er designet af Foersom & Hiort-Lorenzen MDD. Fodskamlen har flere anvendelsesmuligheder. Brug den som behagelig hvile til benene, tag hynden af og brug den som et lavt sofabord kombineret med en Club serveringsbakke eller som en ekstra siddeplads til dine gæster. Diamond fodskamlens stel er designet til at kunne stå ude året rundt. Stellet er produceret og flettet i Cane-line Weave®, som er et vejrbestandigt og holdbart polyethylen materiale. Hynden på denne variant er fremstillet i Cane-line Natté stof, som er vand og pletafvisende og meget modstandsdygtig overfor UV stråling. Samtidig er hynden med det special hurtigtørrende skum, QuickDryFoam®, - så stilles hynden på højkant, kan møblet bruges relativ kort tid efter en regnbyge.

A practical outdoor footstool that matches the comfort and luxury of the Diamond lounge set. You are able to remove the Cane-line Natté cushion, and by combining with our club tray in aluminium, you can also use the footstool as a small coffee table. All Diamond lounge furniture can be left outside all year round, and is low on maintenance.

Ein praktischer Gartenhocker für den Außenbereich der dem Komfort und den luxuriösen Ansprüchen des Diamond Garten Lounge Sets entspricht. Es besteht die Möglichkeit, das Cane-line Natté Kissen zu entfernen und den Hocker mit unserem Aluminiumtablett zu kombinieren um aus dem Hocker einen kleinen Beistelltisch zu machen. Die gesamten Diamond Lounge Möbel können Sie über das gesamte Jahr draußen stehen lassen und sind sehr pflegeleicht. Erstellt von den dänischen Designern Foersom & Hiort-Lorenzen MDD.

Dimensioner/Dimensions/Dimensionen

| | | |
|-----|-------|-------|
| W | 70cm | 27.6" |
| D | 70cm | 27.6" |
| H | 40cm | 15.7" |
| Wgt | 6,8kg | 15lbs |



8302 Diamond, footstool

Design by Foersom & Hiort-Lorenzen MDD



TXSG Grey



TXSL Light grey

Beskrivelse/Description/Beschreibung

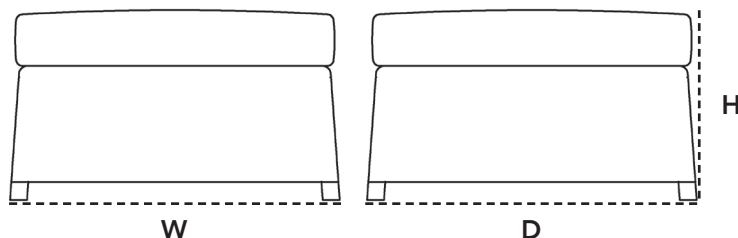
Den smukke og praktiske fodskammel i Diamond serien er designet af Foersom & Hiort-Lorenzen MDD. Fodskamlen har flere anvendelsesmuligheder. Brug den som behagelig hvile til bene, tag hynden af og brug den som et lavt sofabord kombineret med en Club serveringsbakke eller som en ekstra siddeplads til dine gæster. Diamond fodskamlens stel er designet til at kunne stå ude året rundt. Stellet er betrukket med Cane-line Tex®, som er et vejrbestandigt materiale med høj slidstyrke. Hynden på denne variant er fremstillet i Cane-line Natté stof, som er vand og pletafvisende og meget modstandsdygtig overfor UV stråling. Samtidig er hynden med det speciel hurtigtørrende skum, QuickDryFoam®, - så stilles hynden på højkant, kan møblet bruges relativ kort tid efter en regnbyge.

Practical outdoor footstool that matches both the comfort and luxury of the Diamond lounge set. You are able to remove the all-weather grey tex cushion, and by combining with our Club tray in aluminium, you can use the footstool as a small coffee table. All Diamond lounge furniture can be left outside all year round, and is low on maintenance.

Die Diamond Loungegruppe wird jetzt noch einladender! Die tolle Diamond Serie in grauem Cane-line Tex® ist seit diesem Jahr mit Kissen aus weichem und witterungsbeständigem Cane-line Natté erhältlich. Die einzelnen Module sind aus einem leichten Aluminiumrahmen hergestellt und mit dem wetterbeständigen Cane-line Tex® bezogen. Die bequemen Kissen sind aus QuickDry Schaumstoff und mit dem äusserst angenehmen UV-beständigem Sunbrella bezogen. Durch diese einzigartige Kombination der Materialien kann die Diamond Kollektion inklusiv der Kissen auch Regen oder Tau ausgesetzt werden. Lediglich ein Aufstellen der Kissen ist notwendig, um das Trocknen der Kissen zu beschleunigen. Somit ist die Diamond Loungegruppe genauso praktisch und witterungsbeständig wie eh und je - aber mit einem Look der genauso gut ins Wohnzimmer passt. Die gesamte Diamond Loungekollektion stammt von den bekannten, dänischen Möbeldesignern Foersom & Hiort-Lorenzen MDD.

Dimensioner/Dimensions/Dimensionen

| | | |
|-----|-------|-------|
| W | 70cm | 27.6" |
| D | 70cm | 27.6" |
| H | 40cm | 15.7" |
| Wgt | 6,8kg | 15lbs |



8401 Diamond, armchair

Design by Foersom & Hiort-Lorenzen MDD



LGSG Grey

Beskrivelse/Description/Beschreibung

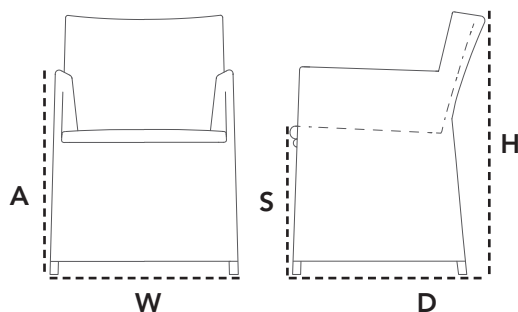
Diamond stolen er en klassisk og på samme tid moderne stol til haven, hvor det innovative design kommer til udtryk i dens smukke former. Diamond serien er designet af to af dansk designs grand old men – Johannes Foersom & Peter Hiort-Lorenzen MDD. Stolen er produceret og flettet i Cane-line Weave®, som er et vejrbestandigt og holdbart polyethylen materiale. Hynden er Cane-line Natté stof med QuickDryFoam®, som gør, at hynden tørrer meget hurtigt efter et regnskyld - blot ved at stille den på højkant, så regnen kan løbe af.

The luxurious piece of outdoor furniture, designed by Foersom & Hiort-Lorenzen MDD, was created with both comfort and durability in mind. The choice of materials as well as the contemporary appearance, emphasizes the Danish design. Highly-versatile Cane-line Weave® and Cane-line Natté material also ensures that the Diamond range can be left outdoor in all types of weather and remain low on maintenance.

Der formschöne Stuhl Diamond aus der bekannten Cane-line Faser in Grafit inkl. grauem Cane-line Natté Kissen stammt von den renommierten dänischen Designern Foersom & Hiort-Lorenzen MDD. Durch die verwendeten Materialien kann der Stuhl auch bei Wind und Wetter draussen gelassen werden

Dimensioner/Dimensions/Dimensionen

| | | |
|-----|------|---------|
| W | 56cm | 22" |
| D | 61cm | 24" |
| H | 81cm | 31.9" |
| S | 46cm | 18.1" |
| A | 65cm | 25.6" |
| Wgt | 6kg | 13.2lbs |



8401 Diamond, armchair

Design by Foersom & Hiort-Lorenzen MDD



TXSG Grey



TXSL Light grey

Beskrivelse/Description/Beschreibung

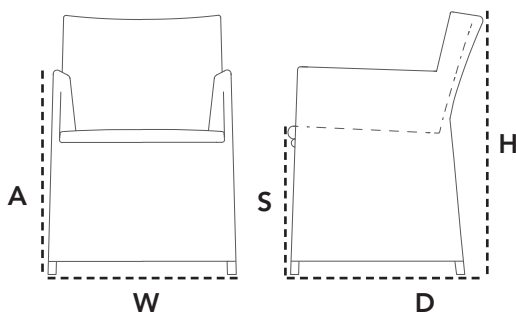
Diamond stolen er en klassisk og på samme tid moderne stol til haven, hvor det innovative design kommer til udtryk i dens smukke former. Diamond serien er designet af to af dansk designs grand old men – Johannes Foersom & Peter Hiort-Lorenzen MDD. Stolen er beklædt med Cane-line Tex® stof, som er et vejrbestandigt og lysægt materiale. Hynden er Cane-line Natté stof med QuickDryFoam®, som gør, at hynden tørrer meget hurtigt efter et regnskyld - blot ved at stille den på højkant, så regnen kan løbe af.

This luxury piece of outdoor furniture, designed by Foersom & Hiort-Lorenzen MDD, was created with both comfort and durability in mind. The choice of materials and subtle colours, as well as the contemporary appearance, emphasizes the Danish design. Highly-versatile tex material also ensures that the Diamond range can be left outdoor in all types of weather and remain low on maintenance.

Beim modernen Diamond Gartenstuhl kommt das innovative Design in dessen schönen Form zum Ausdruck. Die Diamond Gartenmöbelserie ist von den berühmten dänischen Möbeldesignern Foersom & Hiort-Lorenzen MDD entworfen worden. Die gesamte Diamond Gartenmöbelkollektion ist aus Cane-line Tex® Material oder Cane-line Faser und leichtem Aluminium geschaffen, äusserst pflegeleichte und strapazierfähige Materialien, ideal für den Aussenbereich. Sogar das Kissen kann im Regen draussen gelassen werden, doch muss es hochkant gestellt werden, damit das Wasser ablaufen kann. Wählen Sie zwischen den unterschiedlichen Material- und Farbmöglichkeiten und gestalten Sie Ihre Terrasse ganz individuell.

Dimensioner/Dimensions/Dimensionen

| | | |
|-----|------|---------|
| W | 56cm | 22" |
| D | 61cm | 24" |
| H | 81cm | 31.9" |
| S | 46cm | 18.1" |
| A | 65cm | 25.6" |
| Wgt | 6kg | 13.2lbs |



8504 Diamond, highback sofa

Design by Foersom & Hiort-Lorenzen MDD



TXSG Grey

Beskrivelse/Description/Beschreibung

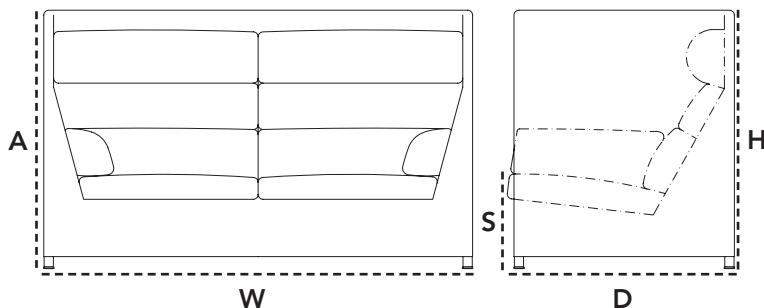
Diamond highback lounge stolen er et medlem af den populære Diamond familie, som er designet af Foersom & Hiort-Lorenzen MDD. Highback lounge stolen er renderket komfort ned til mindste detalje. Designerne har arbejdet intenst for at skabe den rette komfort uden at miste Diamond seriens specielle udtryk. Resultatet taler for sig selv. En markant lounge havestol med en lethed, man sjældent opnår med et møbel af denne størrelse. Hynderne til Diamond highback lounge stol er utrolig praktiske, da de er fremstillet med QuickDryFoam® og Cane-line Natté stof. Quick dry skummet gør, at hynderne tørrer hurtigt og ikke behøves at tages indenfor, hvis det bliver regnvej.

Diamond highback coupé sofa which can create divided space outdoors or simply protect from the wind. Like the rest of the Diamond series the high-back model has Quickdry cushions leading water through so it is possible to sit dryly shortly after a rain shower. The series Diamond also appeals to hotels and companies because it can be used as a room divider and to create more demarcated zones. As the seating comfort is high and invites relaxation, the model is also attractive to private persons.

Das Highback-Modell pflegeleicht, wasserdurchlässige Kissen, sodass man kurz nach einem Schauer wieder im Trocknen sitzen kann. Die Serie Diamond besteht jetzt aus klassischen Sofas für 2 oder 3 Personen, Sesseln und dem High-Back-Stuhl, der auch für Hotels und Unternehmen geeignet ist, weil er als Raumteiler verwendet werden kann, und um abgegrenzte Zonen zu bilden. Da der Sitzkomfort hoch ist und zum Entspannen einlädt, ist das Modell auch für private Kunden attraktiv.

Dimensioner/Dimensions/Dimensionen

| | | |
|-----|-------|---------|
| W | 175cm | 68.9" |
| D | 90cm | 35.4" |
| H | 106cm | 41.7" |
| S | 41cm | 16.1" |
| A | 106cm | 41.7" |
| Wgt | 33kg | 72.8lbs |



Vedligeholdelsesvejledning/Maintenance/Pflegehinweise



Materiale

Cane-line Tex® er et coated polyester materiale, som er meget velegnet til udendørs brug og kræver minimal vedligeholdelse. Overfladesnavs, som f.eks. nedfaldsblade, bær, pollen og fugleklatrer fjernes. Man undgår derved, at snavset gror fast og vil være vanskeligt at fjerne. Det er vigtigt at stille hynderne i lodret position efter endt brug. Dette vil give optimal dræning af hynderne og derved minimeres dannelsen af mug mv. Hynden har en antibakteriel beskyttelse i skumkernen, som har maksimal effekt ved korrekt dræning af hynderne. Bemærk, at der trods den antibakterielle beskyttelse stadig kan dannes mug mellem hyndens inder- og ydercover, hvis hynden ikke har været drænet eller rengjort ordentligt. Er uheldet ude og man spilder drikke- eller madvarer i sit møbel, anbefales det omgående at vaske pletten af med lunken vand og sæbe og lade hynde tørre i opretstående position. Hvid Cane-line Tex®: Da hvide møbler af åbenlyse årsager er mere sarte, må du påregne hyppigere rengøring.

Vedligeholdelse

Da produktet står udenfor i længere perioder ad gangen, er det vigtigt, at det regelmæssigt rengøres med en blød børste, vand og sæbe. Alternativet til dette kunne være en hyndeboks, en overdækket terrasse eller en carport, hvor hynderne bliver skærmet imod vind og vej. Det er vigtigt at stille hynderne i lodret position efter endt brug. Dette vil give optimal dræning af hynderne og derved minimeres dannelsen af mug mv. Hynden har en antibakteriel beskyttelse i skumkernen, som har maksimal effekt ved korrekt dræning af hynderne. Bemærk, at der trods den antibakterielle beskyttelse stadig kan dannes mug mellem hyndens inder- og ydercover, hvis hynden ikke har været drænet eller rengjort ordentligt. Er uheldet ude og man spilder drikke- eller madvarer i sit møbel, anbefales det omgående at vaske pletten af med lunken vand og sæbe og lade hynde tørre i opretstående position. Hvid Cane-line Tex®: Da hvide møbler af åbenlyse årsager er mere sarte, må du påregne hyppigere rengøring.

Rengøring af særligt svære pletter

Ved særligt svære pletter eller fastgroet snavs anbefales en grundig rengøring med et anerkendt pletfjerningsmiddel, f.eks. Vanish (Vanish Oxi Action) og/eller en højtryksrensere med moderat stråle. Det anbefales, at hynderne skilles ad i kerne og ydercover, som rengøres og tørres hver for sig. Ydercoveret skal gerne renses på begge sider. Bemærk, at hyndebebrækene kan vaskes i maskine ved 30° grader.

Opbevaring

Vi kan anbefale flere forskellige opbevaringsmuligheder i efterårs- og vintermånederne, som alle er med til at beskytte møblerne og lette forårsrengøringen.

Møbelstel

- Mest optimalt er at stille møblet indendørs.
- Alternativet til dette kunne være en overdækket terrasse eller en carport, hvor hynderne bliver skærmet imod vind og vej.
- Endelig er den sidste mulighed at lade møblet stå udenfor, men dækket med et møbelcover. Vær opmærksom på, at der under længere tids tildækning kan opstå kondensvand, der kan danne mug og lign. Det er derfor vigtigt at løfte coveret fra møblet, således at luft kan cirkulere og fjerne kondensen.

Hynder

- Den mest optimale opbevaringsmulighed er at stille hynderne indendørs i et ventileret rum.
- Alternativet til dette kunne være en hyndeboks, en overdækket terrasse eller en carport, hvor hynderne bliver skærmet imod vind og vej, men samtidig er ventileret.
- Det anbefales ikke at lade hynderne ligge i møblet, hvis man bor i et fugtigt klima, da der er risiko for, at der kan dannes mug på overfladen, som kan vanskeliggøre forårsrengøringen.

Material

Cane-line Tex® is a coated polyester material, which is ideal for outdoor use and requires minimal maintenance. Cushions made from Cane-line Tex® come with a QuickDryFoam® core, ensuring maximum drainage and air circulation. This allows the cushions to dry faster after having been exposed to rain and moisture. The QuickDryFoam® core also has an anti-bacterial protection, reducing the risk of mould and mildew forming on the cushion.

Maintenance & cleaning

Because the product is used outdoor over extended periods of time, regular cleaning with a soft brush and soapy water is important. This ensures the removal of superficial soil and debris, such as leaves, berries, pollen and bird droppings, before they have a chance to build up and become more difficult to remove. It is important to place your cushions in an upright position when not in use. This ensures optimum drainage, thereby minimising the risk of mould and mildew. The anti-bacterial protection in the cushion core is most effective with correct drainage of the cushion.

Please note, that despite the anti-bacterial protection, mildew can still form between the inner and outer covers, if the cushion is not properly drained or cleaned. In case of food or drink spills, wash the spot immediately with warm soapy water and allow the cushion to dry in an upright position. White Cane-line Tex®: White furniture is more delicate and prone to staining and thus requires more regular cleaning.

Cleaning stubborn stains

For stubborn stains or built-up soil, carefully wash with a recommended stain remover, such as Vanish (Vanish Oxi Action), and/or a high-pressure cleaner set at moderate. It is a good idea to remove the core from the cover and wash and dry them separately. Make sure to clean both sides of the outer cover. Please note, that cushion covers are machine washable at 30°C.

Storing

There are several ways to properly store your furniture in autumn and winter months for maximum protection and to make spring cleaning easier.

Furniture Frames

- It is best to store furniture frames indoors.
- Alternatively, they can be stored on a covered terrace, patio or carport, where they are protected from the elements.
- Finally, furniture frames can be stored outdoors under a furniture cover. Please note, however, that condensation can form under the furniture cover, which can cause mould and mildew. Therefore, make sure to lift the cover away from the furniture frame to ensure proper air circulation and minimise condensation.

Furniture cushions

- It is best to store cushions indoors in a ventilated room.
- Alternatively, they can be stored in a cushion box on a covered terrace, patio or carport, protecting them from the elements and ensuring proper ventilation.
- Do not store your cushions on the furniture frames if you live in a moist climate, as this can cause mould and mildew to form on the surface, making spring cleaning more difficult.

Material

Cane-line Tex® ist ein beschichtetes Polyestermaterial, das sich speziell für den Außengebrauch eignet und sehr pflegeleicht ist. Auflagen mit Cane-line Tex® sind mit QuickDryFoam®, der für eine optimale Feuchtigkeitsableitung und Luftzirkulation sorgt. Die Auflage trocknet dadurch schneller, nachdem sie Nässe und Feuchtigkeit ausgesetzt war. Darüber hinaus besitzt der QuickDryFoam® antibakterielle Eigenschaften und verringert dadurch die Gefahr der Pilz- und Schimmelbildung.

Instandhaltung

Da das Produkt längere Zeit im Freien steht, ist eine regelmäßige Reinigung mit Wasser und Seife unter Zuhilfenahme einer weichen Bürste wichtig. Oberflächenschmutz wie beispielsweise herabfallendes Laub, Beeren, Pollen oder Vogelkot werden dadurch laufend entfernt. Auf diese Weise wird vermieden, dass sich Schmutz festsetzt und sich nur noch schwer beseitigen lässt.

Wichtig ist, die Auflagen nach dem Gebrauch senkrecht aufzustellen. Dadurch können sie optimal auslüften und Feuchtigkeit abgeben, was wiederum die Bildung von Schimmel u. a. vermindert. Die Auflage besitzt einen Schaumkern mit antibakteriellen Eigenschaften, die bei richtiger Lüftung am besten zum Tragen kommen. Bitte beachten Sie, dass sich zwischen der Innen- und Außenhülle trotz antibakteriellem Schutz bei unzureichender Lüftung und Reinigung der Auflage Schimmel bilden kann. Flecken von Speisen und Getränken sollten sofort mit lauwarmem Wasser und Seife ausgewaschen und die Auflage anschließend senkrecht zum Trocknen aufgestellt werden. Cane-line Tex® in Weiß: Da weiße Möbel naturgemäß etwas schmutzanfälliger sind, ist der Reinigungsaufwand größer.

Entfernen von hartnäckigen Verschmutzungen

Bei besonders hartnäckigen oder eingetrockneten Verschmutzungen empfiehlt sich eine gründliche Reinigung mit einem bewährten Fleckenentferner wie zum Beispiel Vanish (Vanish Oxi Action) und/oder einem Hochdruckreiniger mit mittlerer Strahlstärke. Am besten ist es, das Innenteil aus der Außenhülle zu nehmen und dieses einzeln zu reinigen. Die Außenhülle sollte dabei auf beiden Seiten gereinigt werden. Die Auflagenbezüge sind maschinenwaschbar bei 30 °C.

Aufbewahrung

Für die Aufbewahrung in den Herbst- und Wintermonaten können wir mehrere Möglichkeiten empfehlen, die alle zum Schutz der Möbel beitragen und die Reinigung im Frühjahr erleichtern.

Untergestelle

- Am besten sind Gartenmöbel über Winter in Innenräumen aufgehoben.
- Alternativ können sie auf einer überdachten Terrasse oder unter einem Carport an wind- und wettergeschützter Stelle aufbewahrt werden.
- Schließlich können die Möbel mit einer Schutzhülle versehen im Freien stehen gelassen werden. Dabei ist jedoch zu beachten, dass sich unter der Abdeckung Kondenswasser bilden kann, wodurch die Gefahr der Schimmelbildung besteht. Deshalb ist es wichtig, dass die Abdeckung nicht direkt auf den Möbeln liegt, damit die Luft zirkulieren und das Kondenswasser verdunsten kann.

Auflagen

- Am besten sind die Auflagen in einem gut belüfteten Innenraum aufgehoben.
- Alternativ können sie in einer Auflagentruhe auf einer überdachten Terrasse oder unter einem Carport überwintern, wo sie vor Wind und Wetter geschützt sind, gleichzeitig aber belüftet werden.
- Wo ein allgemein feuchtes Klima herrscht, sollten die Auflagen nicht auf den Möbeln gelassen werden, da dabei die Gefahr besteht, dass sich an der Oberfläche Schimmel bildet, was wiederum die Reinigung im Frühjahr erschweren kann.

Cane-line Natté

Vedligeholdelsesvejledning/Maintenance/Pflegehinweise



Materiale

Cane-line Natté er et unikt materiale produceret af Sunbrella til

Cane-line. Cane-line Natté kombinerer styrken af normalt all weather stof med den behagelige blødhed fra det traditionelle Sunbrella stof, hvilket resulterer i et blødt, men stadig holdbart stof.

Vedligeholdelse

Da produktet står udenfor i længere perioder ad gangen, er det vigtigt, at det regelmæssigt rengøres med en blød børste, vand og sæbe. Overfladesnavs, som f.eks. nedfaldsblade, bær, pollen og fuglekatter fjernes. Man undgår derved, at snavset gror fast og vil være vanskeligt at fjerne.

Det er vigtigt at stille hynderne i lodret position efter endt brug. Dette vil give optimal dræning af hynderne og derved minimeres dannelsen af mug mv. Hynden har en antibakteriel beskyttelse i skumkernen, som har maksimal effekt ved korrekt dræning af hynderne. Bemærk, at der trods den antibakterielle beskyttelse stadig kan dannes mug mellem hyndens inder- og ydercover, hvis hynden ikke har været drænet eller rengjort ordentligt. Er uheldet ude og man spilder drikke- eller madvarer i sit møbel, anbefales det omgående at vaske pletten af med lunken vand og sæbe og lade hynde tørre i opretstående position.

Rengøring af særligt svære pletter

Ved særligt svære pletter eller fastgroet snavs anbefales en grundig rengøring med et anerkendt pletfjerningsmiddel, f.eks. Vanish (Vanish Oxi Action) og/eller en højtryksrensner med moderat stråle. Det anbefales, at hynderne skilles ad i kerne og ydercover, som rengøres og tørres hver for sig. Ydercoveret skal gerne renses på begge sider. Bemærk, at hyndebebrækkene kan vaskes i maskine ved 30° grader.

Opbevaring

Vi kan anbefale flere forskellige opbevaringsmuligheder i efterårs- og vintermånederne, som alle er med til at beskytte møblerne og lette forårsrengøringen.

Møbelstel

- Mest optimalt er at stille møblet indendørs.
- Alternativt til dette kunne være en overdækket terrasse eller en carport, hvor hynderne bliver skærmet imod vind og vejr.
- Endelig er den sidste mulighed at lade møblet stå udenfor, men dækket med et møbelcover. Vær opmærksom på, at der under længere tids tildækning kan opstå kondensvand, der kan danne mug og lign. Det er derfor vigtigt at løfte coveret fra møblet, således at luft kan cirkulere og fjerne kondensen.

Hynder

- Den mest optimale opbevaringsmulighed er at stille hynderne indendørs i et ventileret rum.
- Alternativt til dette kunne være en hyndebox, en overdækket terrasse eller en carport, hvor hynderne bliver skærmet imod vind og vejr, men samtidig er ventileret.
- Det anbefales ikke at lade hynderne ligge i møblet, da der er risiko for, at der kan dannes mug på overfladen, som kan vanskeliggøre forårsrengøringen.

Material

Cane-line Natté is a unique material produced by Sunbrella for Cane-line. Cane-line Natté combines the strength of normal all weather fabrics with the comfortable softness of the traditional Sunbrella fabrics, resulting in a soft yet durable fabric.

Maintenance & cleaning

Because the product is used outdoors over extended periods of time, regular cleaning with a soft brush and soapy water is important. This ensures the removal of superficial dirt and debris, such as leaves, berries, pollen and bird droppings, before they have a chance to build up and become more difficult to remove. It is important to always place your cushions in an upright position when not in use. This ensures optimum drainage, thereby minimising the risk of mould and mildew. The anti-bacterial protection in the cushion core is most effective with correct drainage of the cushion.

Please note, that despite the anti-bacterial protection, mildew can still form on the inner and outer covers if the cushion is not properly drained or cleaned. In case of food or drink spills, wash the spot immediately with warm soapy water and allow the cushion to dry in an upright position.

Cleaning stubborn stains

For stubborn stains or built-up dirt, carefully wash with a recommended stain remover, such as Vanish (Vanish Oxi Action), and/or a high-pressure cleaner with moderate strength. It is a good idea to remove the core from the cover and wash and dry them separately. Make sure to clean both sides of the outer cover. Please note, that the cushion cover is machine washable at 30°C.

Storing

There are several ways to properly store your furniture in the autumn and winter months for maximum protection and to make spring cleaning easier.

Furniture frames

- It is best to store furniture frames indoors.
- Alternatively, they can be stored on a covered terrace, patio or carport, where they are protected from the elements.
- Finally, furniture frames can be stored outdoors under a furniture cover. Please note, however, that condensation can form under the furniture covers, which can cause mould and mildew. Therefore, make sure to lift the cover away from the furniture frame to ensure proper air circulation and minimise condensation.

Furniture cushions

- It is best to store cushions indoors in a ventilated room.
- Alternatively, they can be stored in a cushion box on a covered terrace, patio or carport, protecting them from the elements while ensuring proper ventilation.
- Do not store your cushions on the furniture frames, as this can cause mould and mildew to form on the surface, making spring cleaning more difficult.

Material

Cane-line Natté is ein einzigartiges Material, das von Sunbrella für Cane-line hergestellt wird. Cane-line Natté kombiniert die Stärke von Allwetterstoffen mit der angenehmen Weichheit der traditionellen Sunbrella-Stoffe, was zu einem weichen und dennoch strapazierfähigen Material führt.

Instandhaltung

Da das Produkt längere Zeit im Freien steht, ist eine regelmäßige Reinigung mit Wasser und Seife unter Zuhilfenahme einer weichen Bürste wichtig. Oberflächenschmutz, wie beispielsweise herabfallendes Laub, Beeren, Pollen oder Vogelkot werden dadurch laufend entfernt. Auf diese Weise wird vermieden, dass sich Schmutz festsetzt und sich nur noch schwer beseitigen lässt.

Wichtig ist, die Auflagen nach dem Gebrauch senkrecht aufzustellen. Dadurch können sie optimal auslüften und Feuchtigkeit abgeben, was wiederum die Bildung von Schimmel u. a. vermindert. Die Auflage besitzt einen Schaumkern mit anti-bakteriellen Eigenschaften, die bei richtiger Lüftung am besten zum Tragen kommen.

Bitte beachten Sie, dass sich zwischen der Innen- und Außenhülle trotz antibakteriellem Schutz bei unzureichender Lüftung und Reinigung der Auflage Schimmel bilden kann. Flecken von Speisen und Getränken sollten sofort mit lauwarmem Wasser und Seife ausgewaschen und die Auflage anschließend senkrecht zum Trocknen aufgestellt werden.

Entfernen von hartnäckigen Verschmutzungen

Bei besonders hartnäckigen oder eingetrockneten Verschmutzungen empfiehlt sich eine gründliche Reinigung mit einem bewährten Fleckenentferner wie zum Beispiel Vanish (Vanish Oxi Action) und/oder einem Hochdruckreiniger mit mittlerer Strahlstärke. Am besten ist es, Innenteil und Außenhülle der Auflage zu trennen und diese einzeln zu reinigen. Die Außenhülle sollte dabei auf beiden Seiten gereinigt werden. Die Auflagenbezüge sind maschinenwaschbar bei 40°C.

Aufbewahrung

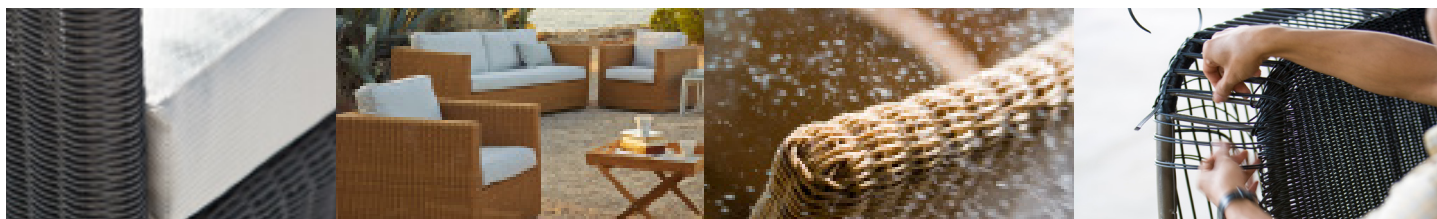
Für die Aufbewahrung in den Herbst- und Wintermonaten können wir mehrere Möglichkeiten empfehlen, die alle zum Schutz der Möbel beitragen und die Reinigung im Frühjahr erleichtern.

Untegestelle

- Am besten sind Gartenmöbel über Winter in Innenräumen aufgehoben.
- Alternativ können sie auf einer überdachten Terrasse oder unter einem Carport an wind- und wettergeschützter Stelle aufbewahrt werden.
- Schließlich können die Möbel mit einer Schutzhülle versehen im Freien stehen gelassen werden. Dabei ist jedoch zu beachten, dass sich unter der Abdeckung Kondenswasser bilden kann, wodurch die Gefahr der Schimmelbildung besteht. Deshalb ist es wichtig, dass die Abdeckung nicht direkt auf den Möbeln liegt, damit die Luft zirkulieren und das Kondenswasser verdunsten kann.

Auflagen

- Am besten sind die Auflagen in einem gut belüfteten Innenraum aufgehoben.
- Alternativ können sie in einer Auflagenruhe auf einer überdachten Terrasse oder unter einem Carport überwintern, wo sie vor Wind und Wetter geschützt sind, gleichzeitig aber belüftet werden.
- Es empfiehlt sich nicht die Auflagen auf den Möbeln zu lassen, da dabei die Gefahr besteht, dass sich an der Oberfläche Schimmel bildet, was die Reinigung im Frühjahr erschweren kann.



Materiale
Cane-line Weave® er en fiber af gennemfarvet og slidstærkt polyethylene (PE), der er som skabt til udendørs brug, fordi det tåler vand og store temperaturforskelle. Både fibrenes struktur og fletmetoden sikrer spændstighed og optimal siddekomfort. Materialet er UV-resistent og slidstærkt og behøver minimal vedligeholdelse. Cane-line Weave® er skabt til vejrforhold over hele verden, og materialet holder farve og facon i mange år. Alle produkter er håndflettede med Cane-line Weave fibren, som har en let varierende farvetone, som er med til at give spil i overfladen på produktet. Dette er med til at give produktet et unikt, naturligt og eksklusivt udtryk.

Vedligeholdelse
Da produktet står udenfor i længere perioder ad gangen, er det vigtigt, at det regelmæssigt rengøres med en blød børste, vand og sæbe. Overfladesnavs, som f.eks. nedfaldsblade, bær, pollen og fuglekatter fjernes. Man undgår derved, at snavset gror fast og vil være vanskeligt at fjerne. Alternativt kan man anvende en højtryksrensere med moderat stråle.

Opbevaring
Vi kan anbefale flere forskellige opbevaringsmuligheder i efterårs- og vintermånederne, som alle er med til at beskytte møblerne samt at lette forårsrengøringen.

- Mest optimalt er at stille møblet indendørs.
- Alternativt til dette kunne være en overdækket terrasse eller en carport, hvor hynderne bliver skærmet imod vind og vejr.
- Endelig er den sidste mulighed at lade møblet stå udenfor, men dækket med et møbelcover. Vær opmærksom på, at der under længere tids tildækning kan opstå kondensvand, der kan danne mug og lign. Det er derfor vigtigt at løfte coveret fra møblet, således at luft kan cirkulere og fjerne kondensen.

Material
Cane-line Weave® is a fibre made from highly durable, solution-dyed polyethylene (PE), which is ideal for outdoor use, because it withstands moisture and large variations in temperature. Both the structure of the fibres and the weave ensure elasticity and optimal sitting comfort. The durable material is UV-resistant and requires minimal maintenance. Cane-line Weave® has been developed to withstand climate conditions all over the world and the material will retain its colour and shape for many years. All products are hand-woven with the Cane-line Weave® fibre, which can vary slightly in colour, creating a nice contrast in the surface of the weave. This gives the furniture a unique, natural and exclusive look.

Maintenance & cleaning
Because the product is used outdoors over extended periods of time, regular cleaning with a soft brush and soapy water is important. This ensures the removal of superficial soil and debris, such as leaves, berries, pollen and bird droppings, before they have a chance to build up and become more difficult to remove. Alternatively, the product can be cleaned with a high-pressure cleaner set at moderate.

Storing
There are several ways to properly store your furniture in autumn and winter months for maximum protection and to make spring cleaning easier.

- It is best to store furniture indoors.
- Alternatively, it can be stored on a covered terrace, patio or carport, where it is protected from the elements.
- Finally, furniture can be stored outdoors under a furniture cover. Please note, however, that condensation can form under the furniture cover, which can cause mould and mildew. Therefore, make sure to lift the cover away from the furniture to ensure proper air circulation and minimise condensation.

Material
Cane-line Weave® ist eine Faser aus durchgefärbtem und strapazierfähigem Polyethylen (PE), das wie geschaffen für den Einsatz im Freien ist, da es wasserbeständig ist und große Temperaturunterschiede verträgt. Sowohl die Struktur als auch die Flechtmethode sorgen für Elastizität und optimalen Sitzkomfort. Das Material ist UV-beständig, verschleißfest und sehr pflegeleicht. Cane-line Weave® ist geschaffen für die verschiedenen Wetterbedingungen auf der ganzen Welt und behält über viele Jahre Farbe und Form. Alle Produkte mit der Cane-line Weave Faser sind handgeflochten, wodurch der Farbton leicht variiert, welches die Oberfläche des Produkts angenehm auflockert. Auf diese Weise erhält das Produkt ein einzigartiges, natürliches und exklusives Aussehen.

Instandhaltung
Da das Produkt längere Zeit im Freien steht, ist eine regelmäßige Reinigung mit Wasser und Seife unter Zuhilfenahme einer weichen Bürste wichtig. Oberflächenschmutz wie beispielsweise herabfallendes Laub, Beeren, Pollen oder Vogelkot werden dadurch laufend entfernt. Auf diese Weise wird vermieden, dass sich Schmutz festsetzt und sich nur noch schwer beseitigen lässt. Alternativ kann ein Hochdruckreiniger mit mittlerer Strahlstärke eingesetzt werden.

Aufbewahrung
Für die Aufbewahrung in den Herbst- und Wintermonaten können wir mehrere Möglichkeiten empfehlen, die alle zum Schutz der Möbel beitragen und die Reinigung im Frühjahr erleichtern.

- Am besten ist das Möbelstück über Winter in einem Innenraum aufgehoben.
- Alternativ kann es auf einer überdachten Terrasse oder unter einem Carport an wind- und wettergeschützter Stelle aufbewahrt werden.
- Schließlich können die Möbel mit einer Schutzhülle versehen im Freien stehen gelassen werden. Dabei ist jedoch zu beachten, dass sich unter der Abdeckung Kondenswasser bilden kann, wodurch die Gefahr der Schimmelbildung besteht. Deshalb ist es wichtig, dass die Abdeckung nicht direkt auf den Möbeln liegt, damit die Luft zirkulieren und das Kondenswasser verdunsten kann.

Designer/Designers/Designer



Foersom & Hiort-Lorenzen MDD

I mange år har, 2 af Skandinaviens mest succesfulde og velkendte møbel designere, designet tidsløse klassikere for Cane-line, og har rummet vores filosofi; Life Made Comfortable, til fulde.

Johannes Foersom & Peter Hiort-Lorenzen er kompromisløse både hvad angår siddekomforten og det visuelle udtryk. Deres lange erfaring og stærke kompetencer afslører sig i detaljerne, der altid ligger på et exceptionelt højt niveau, hvad angår kvalitet såvel som håndværk.

Foersom & Hiort-Lorenzen MDD serie Diamond og Conic er et eksempel på deres særlige klasse. Der er tænkt i vinkler og lysfald på flader, mens det vejrbestandige og fleksible materiale er formet over det solide letvægts aluminiumsstel.

Foersom og Hiort-Lorenzen MDD imponerede fleksibilitet får møblerne til at fremstå som små arkitektoniske vidundere.

Foersom & Hiort-Lorenzen MDD er altid på forkant med markedsbehov og tendenser. Æstetik, komfort og kvalitet går op i en højere enhed for designduoen.

Foersom & Hiort-Lorenzen MDD

For many years, two of Scandinavia's most successful and renowned furniture designers have been designing timeless classics for Cane-line, encapsulating in full our philosophy: Life Made Comfortable.

Johannes Foersom and Peter Hiort-Lorenzen never compromise on comfort or visual expression. Years of experience and their strong skills reveal themselves in details of exceptional high standards, both in quality and craftsmanship.

The series Diamond and Conic, from Foersom & Hiort-Lorenzen MDD, are yet another example of their extraordinary work. Angles and light reflecting on the surfaces were carefully thought through and the weatherproof and flexible material was shaped on top of the hardwearing, lightweight aluminum frame.

Their impressive use of flexibility makes the furniture appear as small architectonic wonders. Foersom & Hiort-Lorenzen MDD are always at the leading edge of market needs and trends. A design duo that blends aesthetics, comfort and quality to perfection.

Foersom & Hiort-Lorenzen MDD

Seit vielen Jahren bringen zwei der bekanntesten und erfolgreichsten skandinavischen Möbeldesigner mit ihren zeitlosen Klassikern die Philosophie von Cane-line zum Ausdruck: Life Made Comfortable.

Johannes Foersom und Peter Hiort-Lorenzen gehen niemals Kompromisse bei Komfort oder visueller Ausdruckskraft ein. Ihre jahrelange Erfahrung und ihr handwerkliches Können finden ihren Ausdruck in Details von höchster Qualität.

Die Serien Diamond und Conic von Foersom & Hiort-Lorenzen MDD sind Beispiele für ihre außergewöhnliche Arbeit. Die Ecken und Kanten und die Lichtreflexe der Oberfläche sind sorgfältig komponiert und das wetterbeständige und flexible Material wurde in einen strapazierfähigen, leichten Aluminiumrahmen eingepasst.

Ihre beeindruckende Flexibilität macht diese Möbel zu kleinen architektonischen Wunderwerken. Foersom & Hiort-Lorenzen MDD sind immer führend bei den Anforderungen und Trends auf dem Markt – ein Designerduo, das eine perfekte Mischung aus Ästhetik, Komfort und Qualität darstellt.

